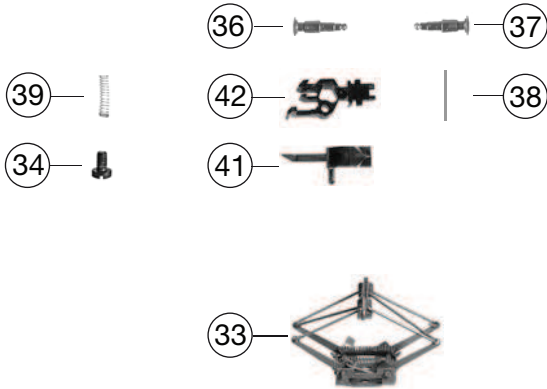


Pos. Nr. Pos.no.	Beschreibung Description	Art.-Nr. Art.no.	Preisgruppe Price bracket
1	LOKGEHÄUSE OHNE PANTO., OHNE DACH Loco body assembly, w/o pantographs&roof	10739415	---
2	DACH KPL. OHNE DACHSTROMABNEHM Roof complete w/o gauge pantograph compl.	00127394	030
3	FUEHRERSTAND/SATZ Set of driver's cabs	01273941	009
4	BELEUCHTUNGSEINSATZ-LINSE-SATZ Set of illumination and lenses	00137394	011
5	STIRNFENSTERBLENDE-SATZ Front window frame -set	00147394	011
6	GEHÄUSEVORBAUTEN-SATZ Front end housing -set	15739415	---
7	BESCHWERUNG -SATZ Ballast set	16739402	014
8	TRAVERSE -SATZ Traverse set	00177394	009
9	PFEIFE Whistle	00197603	003
10	GRIFSTANGE Hand rail	00197706	003
11	GRIFSTANGE VORBAU Hand rail (top) for front housing	19771200	---
12	AUFSTECKLAMPE Attachment lamp	00197822	008
13	ABDECKPLATTE Cover plate	00337394	002
14	DEICHSEL Short coupling reception	00387010	005
15	LOKFAHRGESTELL O.MOTOR Loco chassis w/o motor	00407394	018
16	DREHGESTELLRAHMEN VORNE Bogie framework, front side	41739415	---
17	DREHGESTELLRAHMEN HINTEN Bogie framework, rear side	417394151	---
18	DEICHSELABDECKUNG-SATZ Bogie framework cover set	00437394	008
19	DREHGESTELLBLOCK VORNE Bogie block front side	00457394	018
20	DREHGEST.BLOCK HINTEN Bogie block rear side	00467394	018
21	MOTOR M.SCHW.O.MASSEKONTAKT Motor with flywheel w/o ground contactor	50737201	029
22	KOEHLENHALTER Carbon brush holder	00507801	001
23	ACHSE ZUR DREHGEST.BEFESTIGUNG Axle for bogie framework fixation	00527002	002
24	SPEICHENRADSATZ KPL. Wheelset complete	53710100	015
25	SPEICHENRADSATZ KPL. MIT ZAHNR Wheelset with gear wheel	53710200	015
26	SPEICHENRADSATZ KPL. MIT ZAHNR Wheelset with gear wheel	53710300	015
27	HAFTREIFEN Traction tyre	00547002	001
28	ZAHNRAD Z:13 SCHWARZ Gear wheel, black	00567149	006
29	SCHNECKE D = 4MM L = 7MM Worm gear	00567605	006
30	ENTSTOERDROSSEL Suppressor choke	00644101	007
31	LEITERPLATTE KPL. M.BUCHSENLEI PCB complete	65713600	029
32	SCHNITTST.-BLINDSTECKER 6-POL. Jumper, 6-pin	00664002	013
33	SCHERENSTROMABNEHMER Double arm pantograph	00677022	020
34	SCHRAUBE (M 1,7 X 3) Screw	00700303	001
35	ACHSE FÜR ZAHNRAD (o.Abb.) Axle for gear wheel (w/o Ill.)	00730542	001



739415		DB	E 94		N
Pos. Nr. Pos.no.	Beschreibung Description	Art.-Nr. Art.no.	Preisgruppe Price bracket		
36	STECKPUFFER (GEWÖLBT) Plug-in buffer (curved)	75715700	---		
37	STECKPUFFER (FLACH) Plug-in buffer (flat)	75715800	---		
38	RICHTFEDER F.DEICHSEL L=15 MM Straightening spring for short coupling	00767008	001		
39	DRUCKFEDER F.RADSATZ Pressure spring for wheel set	00767014	001		
40	ERSATZ SCHLEIFKOHLEN Carbon brushes set	6518	---		
41	STANDARD-STECKKUPPLUNG Standard plug-in coupling	9525	---		
42	PROFI STECKKUPPLUNG Profi plug-in coupling	9545	---		

Ersatzteile erhalten Sie direkt unter www.fleischmann.de, bei Ihrem Fachhändler, oder Ihrer Landesvertretung.
Spare parts can be ordered directly at www.fleischmann.de and from your local dealer or country representative.